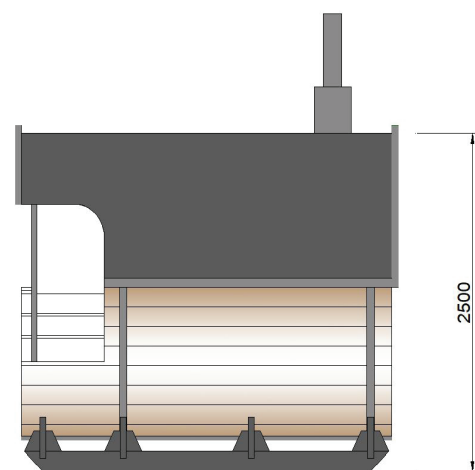


TYNNYRISAUNA ALEX



SISÄLTÖ:

1. Tekniset tiedot ja toimitussisältö
2. Pääpiirustus
3. Toimitus
4. Puun pintakäsittely



1. Tekniset tiedot ja toimitussisältö



TOIMITUSSISÄLTÖ

Tynnyrisauna Alex

- Kokonainen tynnyrisauna jalaksilla
- Materiaali lämpökäsitelty kuusi
- Katteena musta palahuopa
- Kiinteät ikkunat, 2-kertainen lasi
- Lauteet lämpökäsitelty mänty
- Lattiarallit
- Ikkunalla ja lukolla varustettu ulko-ovi
- Terassi, jossa kaksi istuinpenkkiä

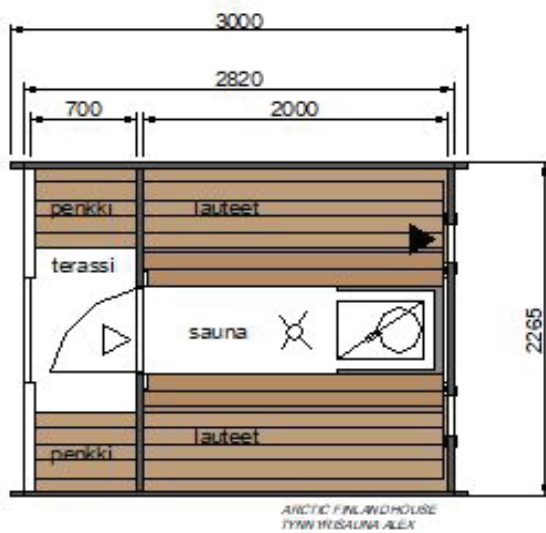
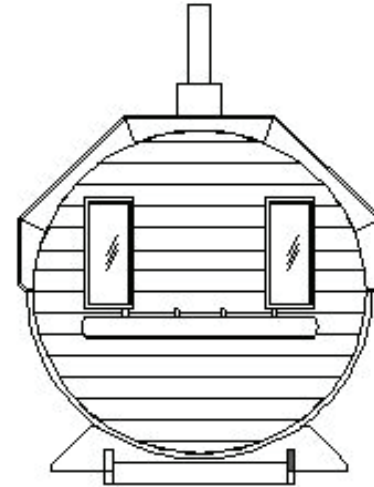
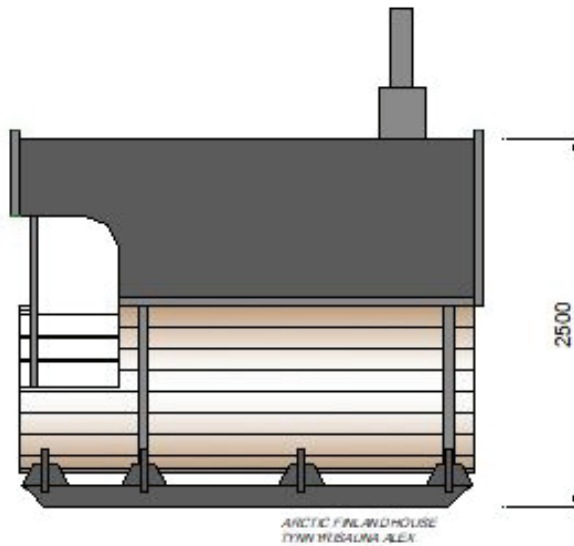
Varustelu

- Kiuas ja kiuaskivet
- Savupiippu ja vesisäiliö
- Sadevesikourut

TEKNISET TIEDOT:

- | | | | |
|-----------|--------------|-------------------|---------------|
| • Malli | Tynnyrisauna | • Ikkunat | 2 kpl |
| • Pituus | 3m | • Ulko-oven mitat | 700 x 1870 mm |
| • Tilaa | 4-5 hlö | | |
| • Korkeus | 2500 mm | | |
| • Paino | 650 kg | | |

2. Pääpiirustus

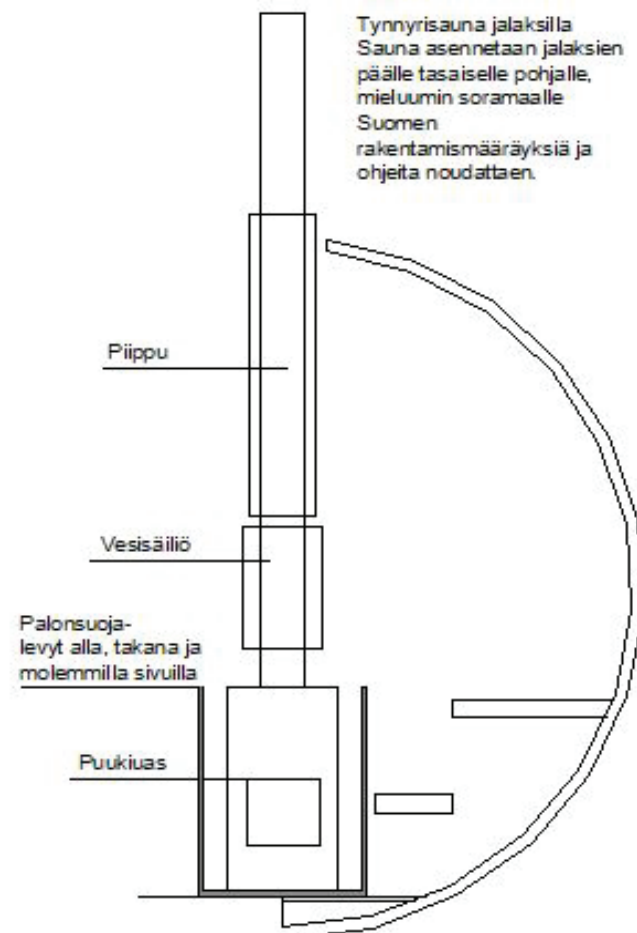


Runko: kuusi 40 mm
Kate: Katepal palahuopa

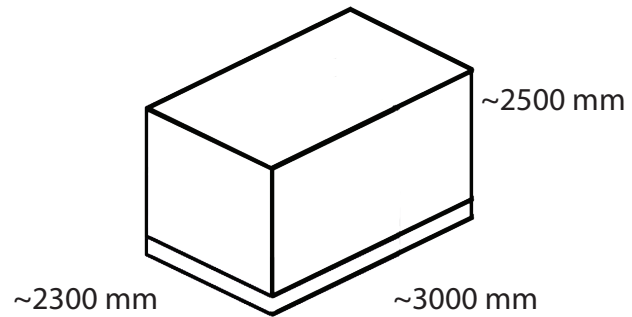
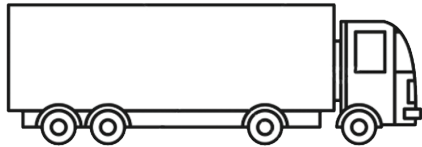
Lukittava ikkunallinen ulko-ovi
2-kertaiset ikkunat
Lauteet
Puukiuas ja savuhormi
Kiukaan alla, takana ja molemmilla sivuilla palonsuojalevy
Kiuas ja hormi, Harvia, CE-merkitty

Terassi

Tynnyrisauna jalaksilla
Sauna asennetaan jalaksien päälle tasaiselle pohjalle, mieluummin soramaalle Suomen rakentamismääräyksiä ja ohjeita noudattaen.



3. Toimitus



Tynnyrisaunan mitat: 3,0m x 2,3m x 2,5m / 650kg

Tynnyrisauna Alex toimitetaan tilauksessa mainittuna ajankohtana ellei muuta ole sovittu tai ilmoitettu. Tuote tuodaan nosturilla varustetulla autolla tien päähän / tontin rajalle. Vastaanottajan toivotaan olevan paikalla. Mahdollisista kuljetusvahingoista pitää tehdä merkintä rahtikirjaan

Tilaaja vastaa tuotteen lupamenettelyistä ja selvittää, tarvitaanko rakennuslupa tai ilmoitus oman alueen rakennusvalvontaan.

4. Puun pintakäsittely



Tuotteet on valmistettu luonnollisesta, hyvälaatuisesta puutavarasta, joka on rakennusaineena erinomainen. Hitaan kasvun vuoksi puuaines on luja, tiivis ja suorasyinen. Oksia on vähän ja sydänpuun osuus on suuri.

Puu on luonnonmateriaali, jolla on taipumus muuttua sään ja ympäristöolosuhteiden mukaan. Halkeamat, värierot ja muut muutokset rakenteessa eivät tee puuta virheelliseksi.

Tuotteiden puutavara on käsittelemätöntä. Tuotteet on varastoitu ja pakattu lavan päälle säältä suojaan. Puumateriaali on hyvin herkkä auringonvalolle ja kosteudelle, ja siksi suosittelemme, että käsittelet kaikki puuosat heti tai viimeistään rakennuksen pystytyksen jälkeen. Paras ajankohta on puolipilvinen poutasää (yli +5 astetta).

Käsittele ensin homehtumista ja sinistymistä ehkäisevällä värittömällä puunkyllästysaineella. Sen jälkeen tee pintakäsittely kuultavalla / värillisellä puunsuojalla tai peittävällä maalilla. Kaikki pintakäsittelyaineet on oltava hengittäviä ja ne eivät saa muodostaa tiivistä hengittämätöntä kalvoa puun pintaan. Käsittele myös ovet ja ikkunat huolella molemmilta puolilta.

Varmista myyjältä oikeanlaisen käsittelyaineen hankinta. Tarkista puurakenteet vuosittain ja tee huoltomaalaukset ajoissa.



5. Lisätietoja





